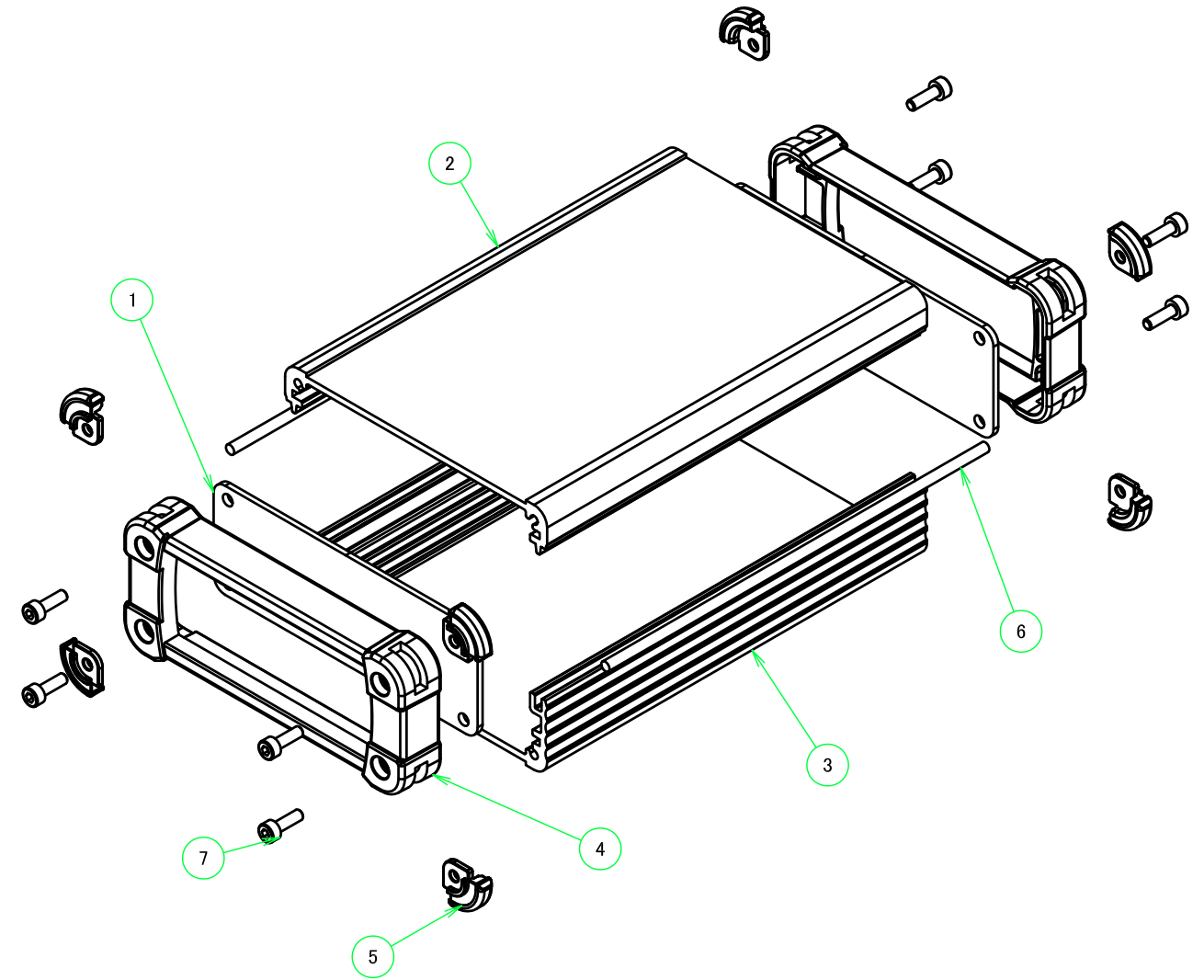
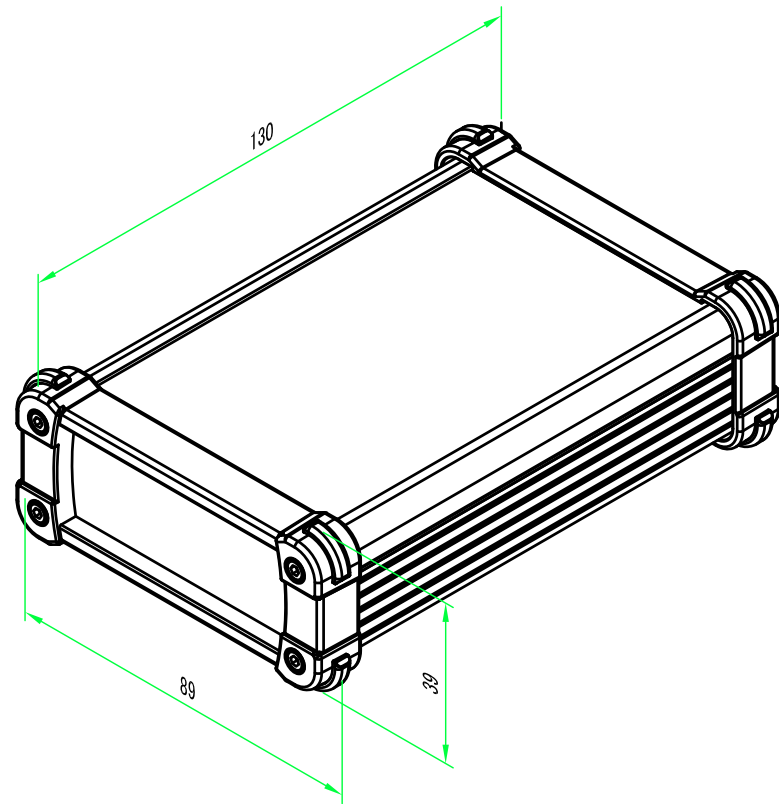


| 構成内容 / Components | | | | |
|-------------------|-------------------------------------|----------|---------------------------------------|--|
| No. | 名称 / Part name | 数量 / Pcs | 材質 / Material | 色・表面処理 / Color・Finish |
| 1 | パネル / Panel | 2 | アルミ板 / Aluminium A1100 | メタリックシルバー・表面塗装 - 裏面無処理 / Silver・Painted (outside), Unfinished (inside) |
| 2 | 上カバー / Top cover | 1 | アルミ押出材 / Extruded aluminium A6063S-T5 | シルバー・表面塗装 - 内面無処理 / Silver・Painted (outside), Unfinished (inside) |
| 3 | 下カバー / Bottom cover | 1 | アルミ押出材 / Extruded aluminium A6063S-T5 | シルバー・表面塗装 - 内面無処理 / Silver・Painted (outside), Unfinished (inside) |
| 4 | フレーム / Exterior frame | 2 | PC+ABS樹脂 / Polycarbonate-ABS UL94V-0 | 塗装無 : ブラック, グレー / Black, Gray・Unpainted 塗装付 : インディゴ, ネイビー, ライム, イエロー, オレンジ, レッド / Indigo, Navy, Lime, Yellow, Orange, Red・Painted |
| 5 | コーナーガード / Corner guard | 8 | シリコンゴム / Silicone | ダークグレー, ブラック / Dark gray, Black |
| 6 | シールドガスケット / Fabric-over-form gasket | 2 | 導電性繊維 TPE / Conductive fabric TPE | メタリックグレー / Metallic gray |
| 7 | 取付ビス (M2.5×8 六角穴付) / Screw | 8 | ステンレス / Stainless steel | 無処理 / Unfinished |

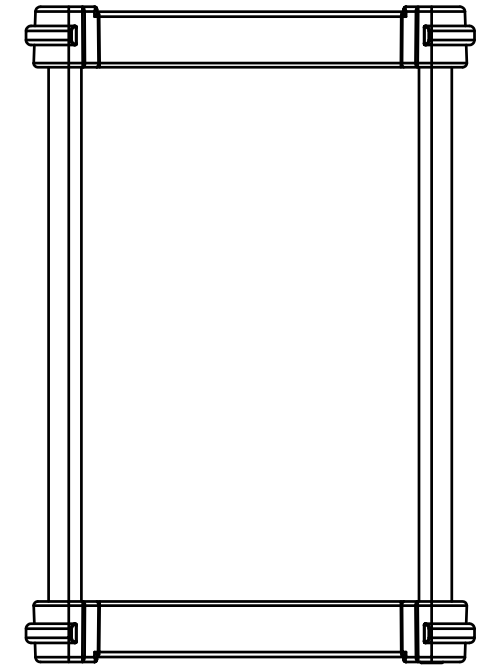
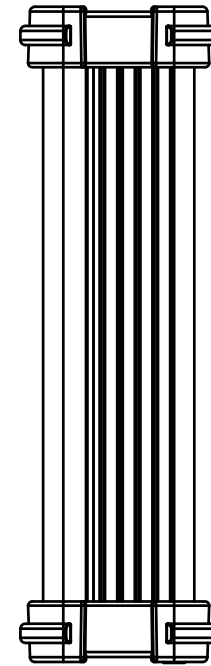
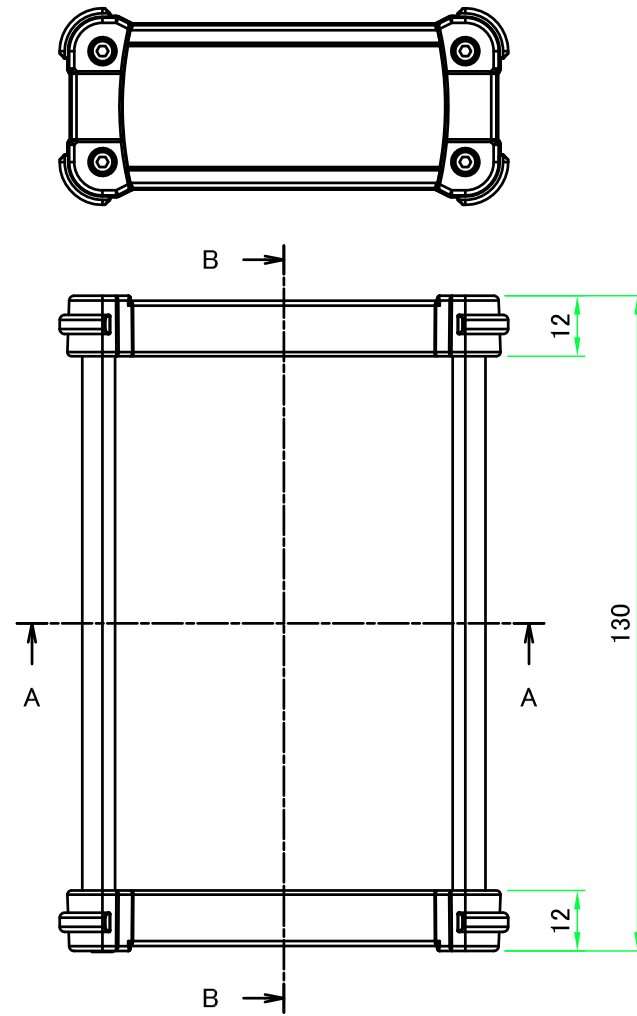
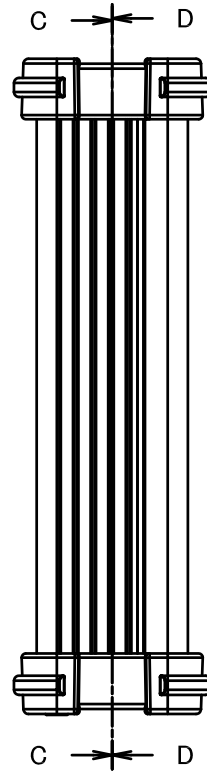
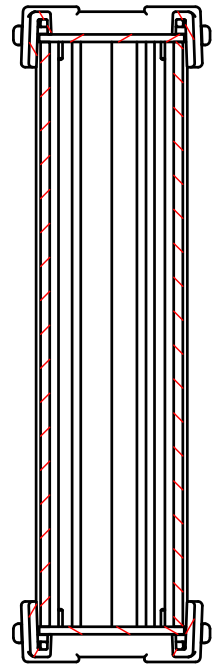


色仕様(型番末尾□□) / Color type

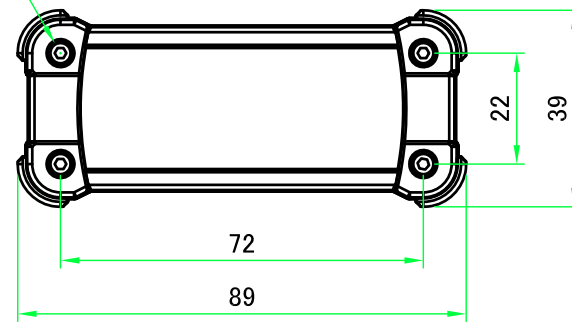
| 記号 / Code | 上下カバー / Cover | フレーム / Exterior frame | コーナーガード / Corner guard |
|-----------|---------------|-----------------------|------------------------|
| SB | シルバー / Silver | ブラック / Black | ブラック / Black |
| SG | シルバー / Silver | グレー / Gray | ダークグレー / Darkgray |
| SI | シルバー / Silver | インディゴ / Indigo | ダークグレー / Darkgray |
| SN | シルバー / Silver | ネイビー / Navy | ダークグレー / Darkgray |
| SL | シルバー / Silver | ライム / Lime | ダークグレー / Darkgray |
| SY | シルバー / Silver | イエロー / Yellow | ダークグレー / Darkgray |
| SO | シルバー / Silver | オレンジ / Orange | ダークグレー / Darkgray |
| SR | シルバー / Silver | レッド / Red | ダークグレー / Darkgray |

| | | | | |
|---|------------------|------------------|---|-------------------|
| 株式会社タカチ電機工業 TAKACHI ELECTRONICS ENCLOSURE CO., LTD. | | | 品名/Title コーナーガード付アルミケース シールドタイプ ALUMINIUM EMC SHIELD CASE with CORNER GUARD | 尺度/Scale 1:1.5 |
| 承認/Approved 中根 | 検図/Checked 岡本 | 製図/Created 大江 | 型番/Product number EXPE9-4-13□□ | |
| | | | 作成日/Date 2020/11/09 | 1 / 5 |

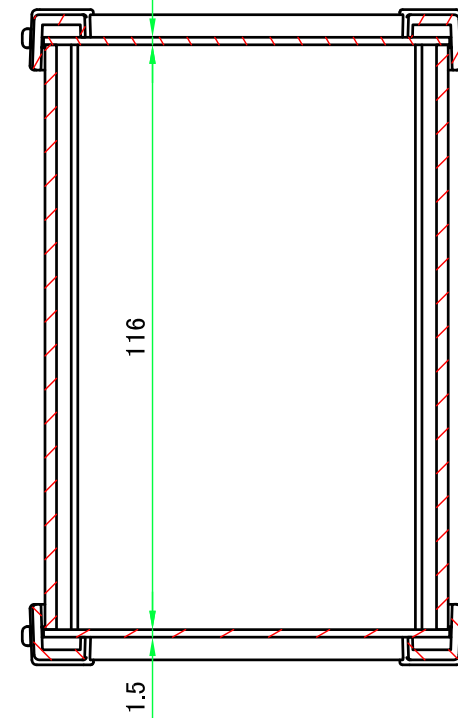
B-B (1:1.5)



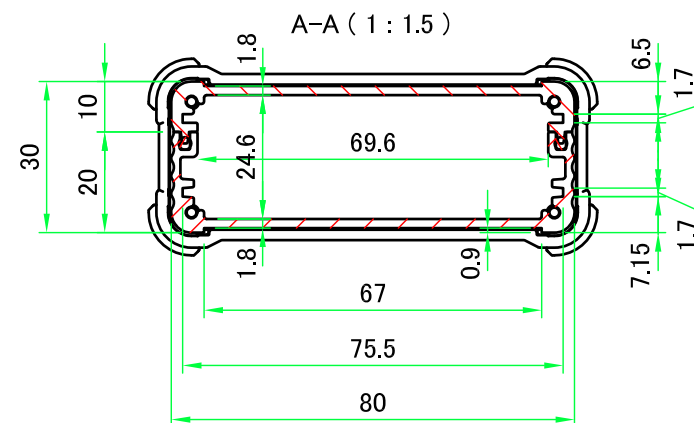
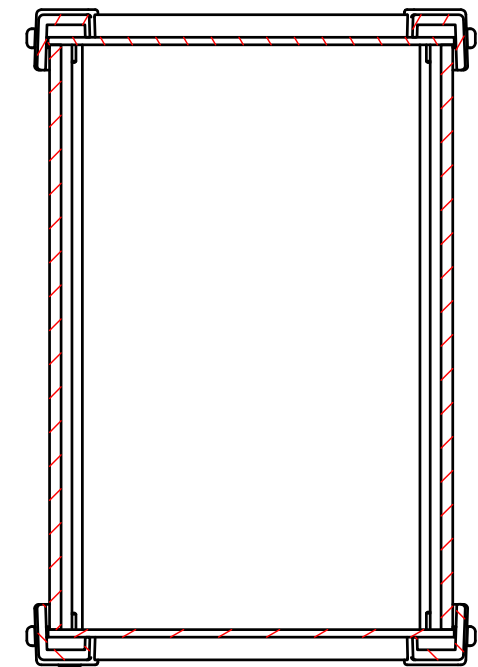
4-M2.5 六角穴付ボルト
4-M2.5 Countersunk hole

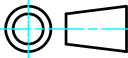


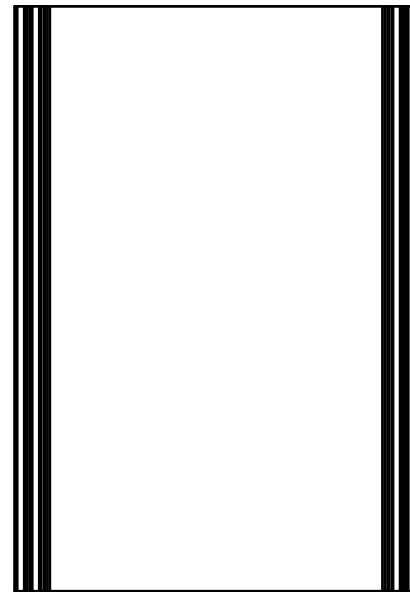
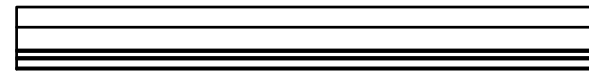
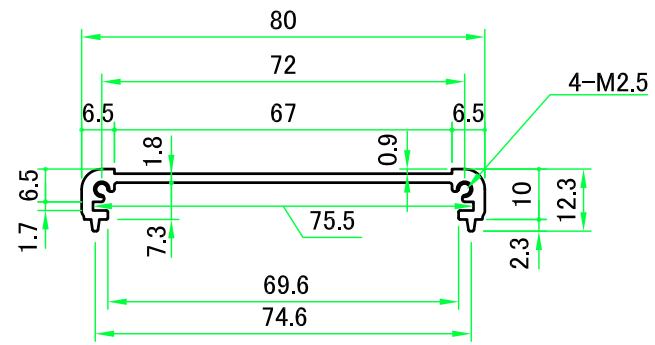
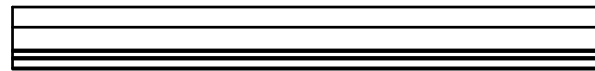
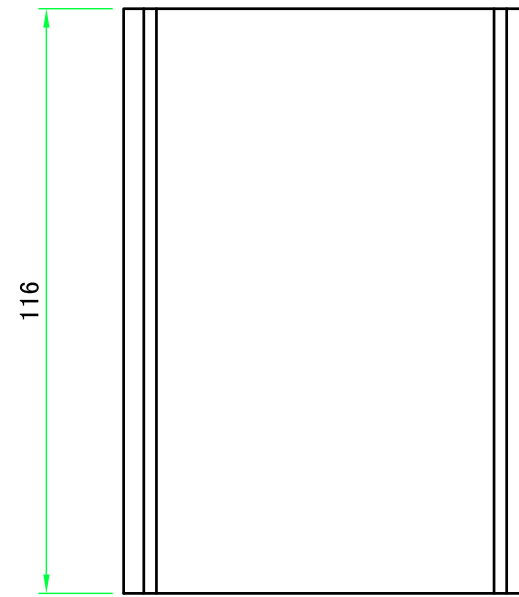
C-C (1:1.5)



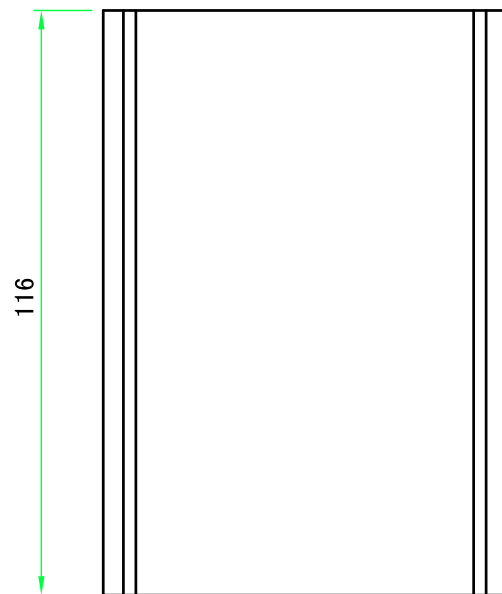
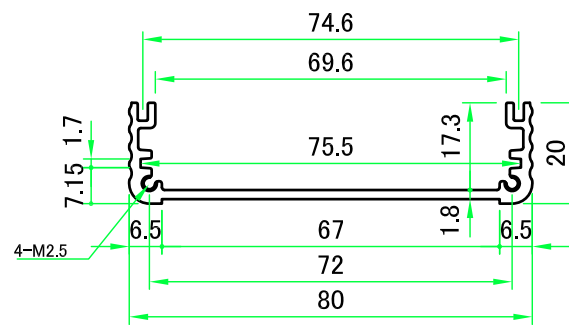
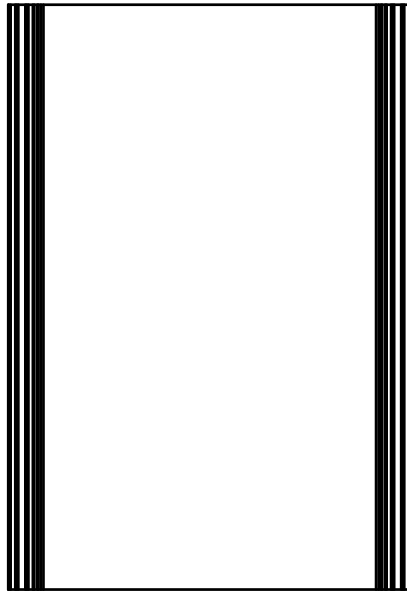
D-D (1:1.5)



| | | | | |
|---|------------|------------|---|---|
| TAKACHI 株式会社タカチ電機工業 TAKACHI ELECTRONICS ENCLOSURE CO., LTD. | | | 品名/Title コーナーガード付アルミケース シールドタイプ ALUMINIUM EMC SHIELD CASE with CORNER GUARD |  尺度/Scale 1:1.5 |
| 承認/Approved | 検図/Checked | 製図/Created | 型番/Product number EXPE9-4-13□□ | |
| 中根 | 岡本 | 大江 | 作成日/Date 2017/06/01 | 2 / 5 |



| | | | | |
|--|------------|------------|-------------------------------|--|
|  株式会社タカチ電機工業 TAKACHI ELECTRONICS ENCLOSURE CO., LTD. | | | 品名/Title 上カバー TOP COVER |  尺度/Scale 1 : 1.5 |
| 承認/Approved | 検図/Checked | 製図/Created | 型番/Product number W80-D116 | |
| 中根 | 大江 | 岡本 | 作成日/Date 2017/03/14 | 3 / 5 |

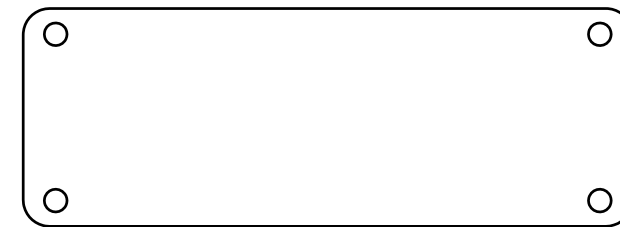
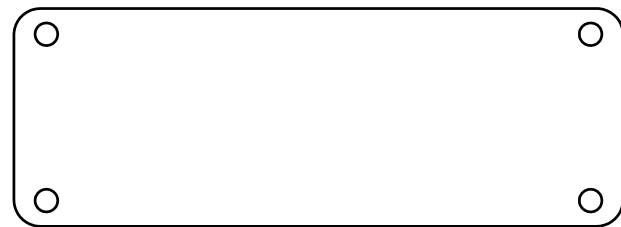
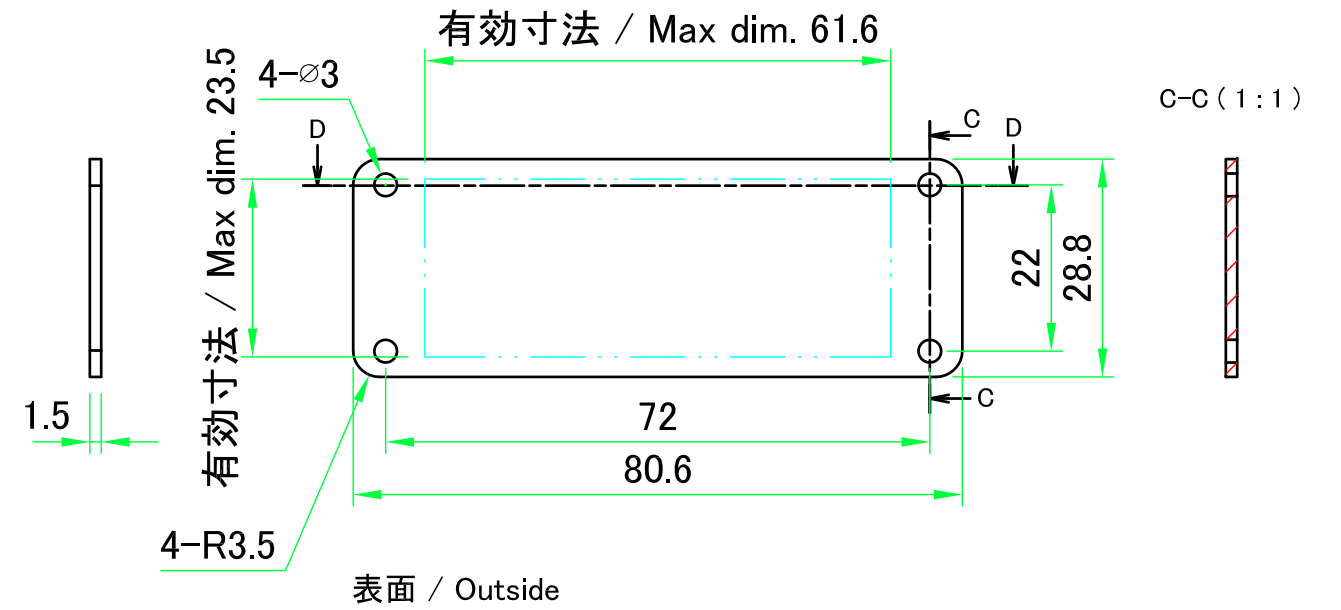
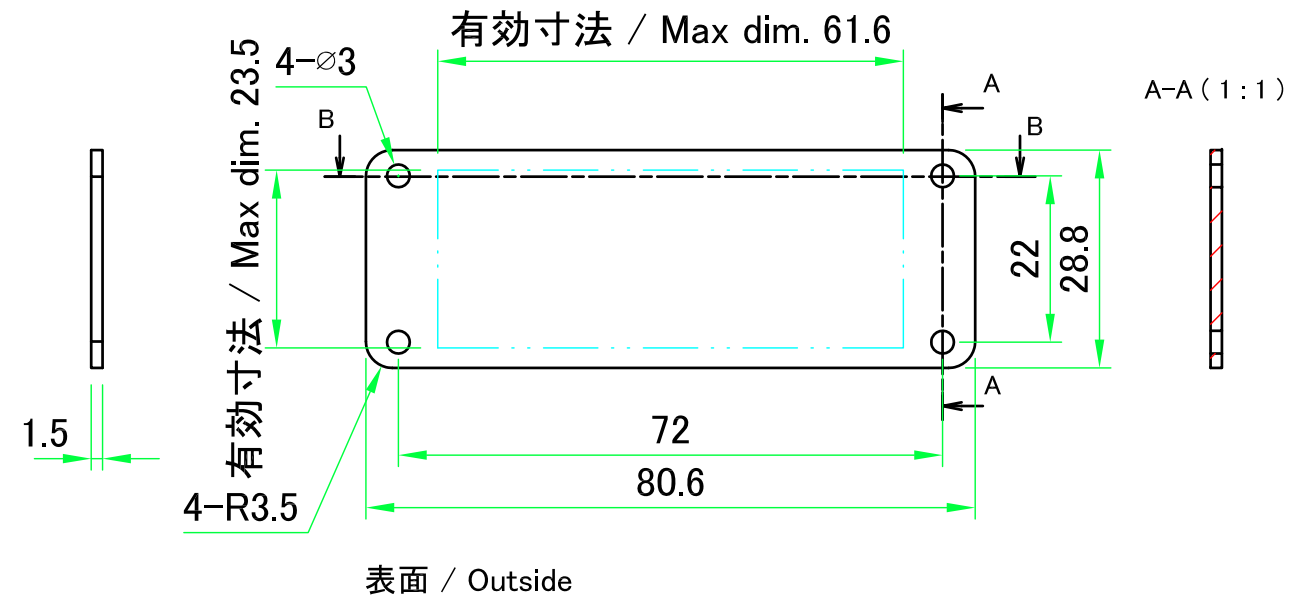
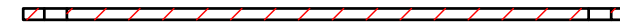


| | | | | |
|---|------------|------------|-----------------------------------|---------------------|
| 株式会社タカチ電機工業 TAKACHI ELECTRONICS ENCLOSURE CO., LTD. | | | 品名/Title 下カバー BOTTOM COVER | 尺度/Scale 1 : 1.5 |
| 承認/Approved | 検図/Checked | 製図/Created | 型番/Product number W80-H30-D116 | |
| 中根 | 大江 | 岡本 | 作成日/Date 2017/03/21 | 4 / 5 |

B-B (1:1)



D-D (1:1)



裏面 / Inside

裏面 / Inside

| | | | | |
|--|------------|------------|--------------------------------|-----------------|
| 株式会社タカチ電機工業 TAKACHI ELECTRONICS ENCLOSURE CO., LTD. | | | 品名/Title パネル PANEL | 尺度/Scale 1:1 |
| 承認/Approved | 検図/Checked | 製図/Created | 型番/Product number W80 - H30 | |
| 中根 | 岡本 | 大江 | 作成日/Date 2020/11/09 | 5 / 5 |